

# **CDROMHGF**

KLAATU

Copyright © Copyright 1994-1995 by KLAATU

---

**COLLABORATORS**

	<i>TITLE :</i> CDROMHGF		
<i>ACTION</i>	<i>NAME</i>	<i>DATE</i>	<i>SIGNATURE</i>
WRITTEN BY	KLAATU	February 12, 2023	

**REVISION HISTORY**

NUMBER	DATE	DESCRIPTION	NAME

# Contents

<b>1</b>	<b>CDROMHGF</b>	<b>1</b>
1.1	KLAATU's CDROM HGF	1
1.2	Index	1
1.3	History	1
1.4	Inhaltsverzeichnis	1
1.5	Vorwort	3
1.6	Aufbau der CD	4
1.7	Datenformat	5
1.8	Dateisystem	7
1.9	SCSI	7
1.10	AT-Bus	7
1.11	(E)IDE	8
1.12	PCMCIA-Adater	9
1.13	Hardware	9
1.14	CD-ROM Liste	10
1.15	3. Hardware	12
1.16	3. Hardware	13
1.17	Caddy oder Schublade	13
1.18	A3000	14
1.19	A3000	14
1.20	A3000	15
1.21	A4000	15
1.22	A4000	15
1.23	Synchrontransfer	16
1.24	CD-ROM Dateisysteme	16
1.25	CD-ROM Dateisysteme	18
1.26	Computer und Controller	18
1.27	Funktionsfähige Kombinationen	18
1.28	NICHT funktionsfähige Kombinationen	20
1.29	TEILWEISE funktionsfähige Kombinationen	20

---

---

1.30 Audio . . . . .	20
1.31 Audio . . . . .	20
1.32 Audio . . . . .	22
1.33 PhotoCD . . . . .	22
1.34 SCSI . . . . .	23
1.35 AT-Bus/IDE . . . . .	24
1.36 Zusatzprogramme . . . . .	24
1.37 CDs . . . . .	25
1.38 CDs . . . . .	25
1.39 CDs . . . . .	25
1.40 Macintosh-Emulatoren . . . . .	26
1.41 CDs . . . . .	26
1.42 CDs . . . . .	27
1.43 CD <sup>32</sup> -Spiele . . . . .	27
1.44 CD+G . . . . .	27
1.45 Verschiedenes: CD-Write . . . . .	29
1.46 Verschiedenes: CDs in Mailboxen . . . . .	29
1.47 Glossar . . . . .	30
1.48 eb . . . . .	30
1.49 at . . . . .	30
1.50 eide . . . . .	31
1.51 hs . . . . .	31
1.52 iso . . . . .	31
1.53 xa . . . . .	31
1.54 rrip . . . . .	32
1.55 ms . . . . .	32
1.56 machfs . . . . .	32
1.57 Legal Stuff . . . . .	32
1.58 Ergänzungen und Berichtigungen . . . . .	33
1.59 Quellennachweis . . . . .	33
1.60 Abkürzungen . . . . .	33

---

# Chapter 1

## CDROMHGF

### 1.1 KLAATU's CDROM HGF

KLAATU's CDROM GUIDE

Deutsche Version 3.4.4 vom 5. Dezember 1995

Vorwort

Inhaltsverzeichnis

History

Achtung: Ab dieser Version wird die Text-Version des CDROM.HGF nicht mehr unterstützt.

### 1.2 Index

### 1.3 History

History:

Version	Ort	Text-Datei	AmigaGuide-Datei
1.6	E-Mail, FRAS	deutsch	
2.0	Aminet CD 5, FRAS	deutsch, englisch	
2.8	Aminet CD 6, FRAS	deutsch, englisch	deutsch
3.4	Aminet CD 10,		deutsch

### 1.4 Inhaltsverzeichnis

Inhaltsverzeichnis:

0.

Vorwort

```
1. Technische Informationen
1
  Aufbau der CD
    2
  Datenformat
    3
  Dateisysteme
    > 4 Die Zukunft der CD
2. Das Interface
1
  SCSI
  > 2
  AT-Bus
    3
  (E) IDE
    4
  PCMCIA-Adapter
  3. Hardware:
> 1
  Single, Double, Triple, Quadro-Speed und danach...
  > 2
  Liste der CD-ROM Laufwerke
  > 3
  CD-Wechler
  > 4
  CD-Recordable
    4.
  Caddy oder Schublade
  > 5. Probleme
> 1.1
  A3000 Western Digital 00-04 PROTO Controller
  > 1.2
  A3000 V36 Bootroms, A209x FIRMWARE
    1.3
  A3000 Externe SCSI-Geräte
    2.1
  A4000 Einbauschacht
    2.2
  A4000 (E) IDE-Controller
    3.1
  Synchrontransfer
  6. CD-ROM Dateisysteme
> 1
  Das Dateisystem
  > 2
  Zusatzprogramme
    7.
  Kombinationen Computer/Controller/CD-ROM-LW
    8.
  Audio
    1
  Amiga-Audio und CD-AUDIO
  > 2
  Digitales Audio
    9.
  PhotoCD
  10. Installationshinweise
```

---

```

1
    SCSI
        2
    AT-Bus/IDE
        3
    Zusatzprogramme
    11. CDs von anderen Plattformen
1
    Magazine
>    2
    Spezielle PC-CDs
        3
    PC-Emulatoren
>    4
    Macintosh-Emulatoren
        5
    Datenformate
        6
    MPEG, FULL Motion Video
    12.
    CD32-Spiele
>13.
    CD+G
>14. Verschiedenes
>    1
        CD-Write
        >    2
        CDs in Mailboxen
            A.
        Glossar
        > B.
        Legal Stuff
            C.
        Ergänzungen und Berichtigungen
            D.
        Bezugsquellen
            E.
        Abkürzungen
        -----
> := neu seit der Release 2.8

```

## 1.5 Vorwort

### 0. Vorwort:

Diese HGF unterscheidet sich etwas von den normalen HGFs mit dem normalen Frage-und-Antwort-Spiel. Trotzdem sollte man sich vorher ein paar Fragestellungen überlegen:

- Was für einen Computer/Ausstattung habe ich?
- Wieviel Geld habe ich?
- Was erwarte ich vom CD-ROM Laufwerk?
- Mit welchen Erweiterungen ist zu rechnen?

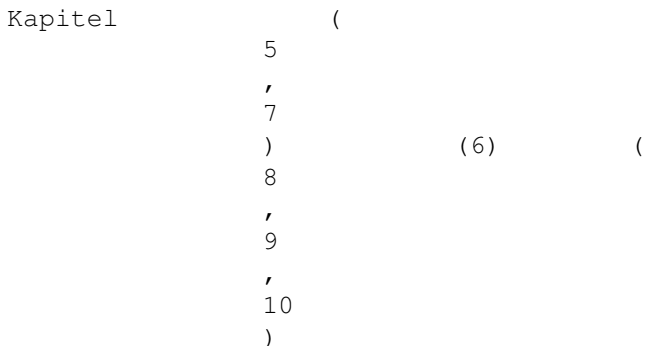
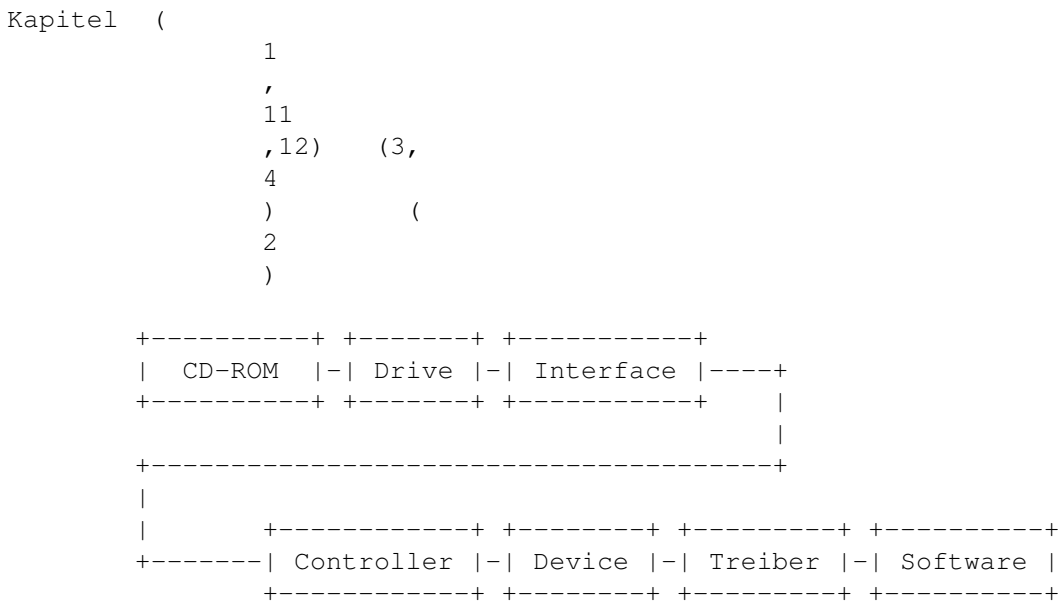
Daraus ergeben sich dann automatisch die Kapitel, die man lesen sollte.

---



Vor allem sollte man sich klar machen, daß sich bestimmte Preise relativieren: Zu jedem Laufwerk gehört ein Controller und ein Treiber, zu jedem externen Laufwerk braucht man ein separates Gehäuse. Auf diese Zubehörteile sollte man die in den entsprechenden Anzeigen gefundenen Preise jeweils hin untersuchen. Auch sollte man bedenken, daß das Billig-Laufwerk von nächsten PC-Discounter vielleicht nicht am Amiga arbeitet. Kann der Händler es dann aber an einem PC zum Laufen bringen, wird man wohl kaum sein Geld zurückbekommen können!

Das "CD-ROM" gibt es eigentlich nicht, um dem Anwender die Daten nutzbar zu machen, gibt es ein komplexes Zusammenspiel mehrerer Komponenten:



P.S. Sorry, im Guide der Version 2.8 gab's einige heftige Fehler, war doch schon etwas spät :-)

## 1.6 Aufbau der CD

Aufbau der CD

Die Herstellung der 1.2 mm starken Polycarbonat-Platte, erfolgt in einem Spritz-Pressverfahren, mit Hilfe einer Negativ-Matrize. Dann wird die Platte mit einer nur einige 100Å (Angström, 1Å = 10E-4  $\mu\text{m}$ ) starken

Aluminium (manchmal auch Gold) Schicht bedampft und zusaetzlich eine ca. 5-10 $\mu\text{m}$  starke Schutzschicht (Lack) aufgetragen. Auf diese Schutzschicht wird später das Label gedruckt.

##### #### ## ##    ### #####	Beschriftung
-----	Schutzlack
=====	Aluminiumschicht
.....	Information-Dots
	durchsichtiger
	Plastikträger

Daraus folgt:

- Die CD wird von UNTEN abgetastet, Kratzer auf der Trägerplatte verhindern also das erfolgreiche Lesen. Durch Auspolieren kann man aber das schlimmste verhindern!
- Die eigentliche Datenträgerschicht liegt OBEN und ist nur durch eine dünne Lackschicht geschützt. Kratzer und Beschädigungen hier zerstören die Daten sofort!
- Zusätzliche Beschriftungen mit einem EDDING oder Aufkleber, können Beschriftung und Schutzlack auflösen!

Bei Einführung der CD wurde von beinahe unbegrenzter Lebensdauer gesprochen, inzwischen haben jedoch Tests mit beschleunigter Alterung ergeben, daß sich auch CDs nach ca. 30 Jahren nicht mehr komplett lesen lassen. Schuld daran ist eine Zerstörung der reflektierenden Schicht. Die CD ist also mitnichten das sicherste Aufbewahrungsmedium.

## 1.7 Datenformat

### 1.2 Datenformat

Die Daten auf einer CD sind spiralförmig auf einer Spur auf der CD gespeichert, die sich von Innen nach Aussen windet. Deshalb kann es ja auch 8cm CDs geben oder die älteren 23cm LaserDiscs die auch nichts anderes als CDs sind. Jede Vertiefung, das sog. "Pit" wird als "1" gegenüber dem sog. "land" der "0" erkannt. Da wie auch schon auf magnetischen Datenträgern die Daten selber einen Teil der Synchronisation übernehmen, darf es nicht zuviele Nullen und Einsen hintereinander geben. Bei Floppy und HD nimmt man dafür MFM, RLL oder GCR; Bei der CD heißt das verwendete Format EFM (8-to-14-Modulation). Es werden also 8 Bits zu 14 Bits gewandelt. Das erste Datenformat kodiert 24Byte, heißt "kurzer Frame" und sieht folgendermassen aus:

Name:	Sync	Steuerdaten	Daten	Parität	Daten	Parität	
-----							
Bit:	24	14	12 $\times$ 14	4 $\times$ 14	12 $\times$ 14	4 $\times$	↔
	times\$14						

Das Fehlerkorrekturverfahren in den Paritätsbits heißt CIRC (Cross-Interleaved-Reed-Solomon-Code). Von diesen kurzen Frames ließt ein Audio-Player 7350 Stück in der Sekunde, das ergibt dann 44100 Hz für zwei Stereo-Kanäle = 176400 Bytes - definiert im "Red-Book". Auf der CD-ROM-CD werden aus 98 "kurzen" Frames ein "langer" Frame mit 2352 Bytes an Daten - definiert im "Yellow-Book".

Name:	Sync	Header Sektor-Adresse	Mode	Daten
Bytes:	12	3	1	2336

Das Mode-Byte definiert nun, wie die Daten auszusehen haben:

Mode-1:

Name:	Daten	EDC	frei	ECC P-Parität	ECC Q-Parität
Bytes:	2048	4	8	172	104

Mode-2/Form-1:

Name:	Subheader	Daten	EDC	ECC P-Parität	Q-Parität
Bytes:	8	2048	4	172	104

Mode-2/Form-2:

Name:	Subheader	Daten	EDC
Bytes:	8	2324	4

EDC = Error Detection Code

ECC = Error Correction Code RSPC (Reed Solomon Product-like Code)

Mode-2/Form-1 unterscheidet sich eigentlich nicht von Mode-1. Da es aber verboten ist innerhalb eines Tracks den Modus zu wechseln, definiert der XA-Standard, das die wichtigen Programm-Daten in M2/F1 (aka M1) gespeichert werden, die weniger wichtigen Audio/Video-Daten aber in M2/F2. Damit erreichte man, das Programm-Daten sicher waren, für Multimedia-Daten aber mehr Raum zu Verfügung stand.

In den kurzen Frames befinden sich noch die 14 Steuerdaten-Bits bezeichnet mit P bis W. Die Bits aus einem langen Frame werden zusammengefasst, da dies nicht horizontal, sondern vertikal; Bit 1 der kurzen Frames wird zum P-Kanal [Beginn eines Tracks] zusammengesetzt, Bit 2 zum Q-Kanal [Inhaltsverzeichnis, Zeitcodes, Katalognummer] etc. Die nicht definierten Kanäle R-W werden von CD-G zum Speichern der Grafiken, und von CD+MIDI für die MIDI-Steuerdaten benutzt.

In manchen CD-ROM laufwerks Datenblättern findet sich ein Hinweis auf die Übertragungsraten im Mode 1 und im Mode 2. Dieser Modus beihet sich nicht etwa auf einen Modus des SCSI/IDE Bus sondern auf die hier besprochenen Datenformate. Modus 1 meint dabei Mode-1 oder Mode-2/Form-1 und Modus 2 meint Mode-2/Form-2. Durch die unterschiedliche Größe der Datenblöcke ergibt sich dadurch auch eine unterschiedliche Datneübertragungsrate, da die Abtastfrequenz der Laufwerke ja gleich bleiben.

## 1.8 Dateisystem

### 1.3 Dateisystem

Mit dem Blockformat auf der CD ist es nicht getan, die Daten wollen auch verwaltet werden. Als erstes schuf man ein Format, daß sich dem MS-DOS Standard mit 8+3 Zeichen stark annäherte. Ausserdem waren nur 8 verschachtelte Verzeichnisse erlaubt. Dieses Format bezeichnete man nach dem Hotel in dem die festschreibende Sitzung stattfand: High-Sierra. Der HS-Vorschlag fand dann im ISO-9660 Standard mit ein paar Änderungen als Level 1 seinen Niederschlag. (Leider sind HS und ISO9660/L1 deshalb nicht direkt kompatibel, ein Dateisystem muß also die Unterschiede erkennen. Doch heute gibt es kaum noch HSGP CDs, alle erfüllen mindestens ISO9660/L1) Im ISO-9660 Level 2 entfällt zumindest die 8+3 Namensbeschränkung und die Bezeichner dürfen bis zu 31 Zeichen lang sein.

Vorsicht: Innerhalb des ISO-9660/L2 haben manche Amiga-spezifischen CD-ROMs versucht, daß Amiga-Dateisystem abzubilden. Diese CDs sind natürlich nicht voll kompatibel zu Level 2. Dies betrifft vor allem ältere CDTV Titel.

Da im Level 1 aber auch alle möglichen Datei-Attribute (HSPARWED sowie Besitzer/Gruppe) verloren gehen, schuf man das RRIP (Rock-Ridge Interchange Protocol) das sich völlig transparent zu Level 1 verhält, aber dennoch darauf eingerichteten Dateisystemen den Zugriff auf Datei-Attribute, Soft-Links und beliebig tiefe Verzeichnisbäume ermöglichen. Da es aber unter anderen Betriebssystemen üblich ist, das zwischen Groß- und Kleinschreibung unterschieden wird, haben echte RRIP-CDs auf dem Amiga das Problem, das "Hallo.c" nicht gleich "hallo.c" ist. Unereichebare Dateien können die Folge sein.

## 1.9 SCSI

### 2.1 SCSI

Wer bereits einen SCSI-Controller sein eigen nennt (A3000(T), A4000T), für den gibt es eigentlich keine Wahl, SCSI ist angesagt. Der Anschluß gestaltet sich denkbar einfach, wie bei einer Festplatte.

Man kommt so mit wenig Geld in den Genuß eines High-Tech Gerätes mit einem zukunftscompatiblen Anschluß, das man auch noch an anderen Computern weiterverwenden kann, die nicht dem Intel-PC Design folgen.

Zudem bieten bisher bis auf zwei brandneue Ausnahmen für die noch keine Treiber existieren, SCSI-CD-ROMs als einzige die Möglichkeit digitale Audio-Daten auszulesen und weiter zu verarbeiten.

## 1.10 AT-Bus

### 2.2 AT-Bus

Nun, "IDE"-CD-ROMs sind zwar billiger, doch der Besitzer eines AT-Bus-Controllers (Oktagon, Masoboshi etc.) kann sich den Anschluß gleich wieder abschminken. "IDE" heißt nämlich nicht, daß die LWs tatsächlich den IDE-AT-Bus unterstützen. Drei Semi-Standards waren hier dominierend\$^1\$:

- Mitsumi
- Sony
- Panasonic

(Die unterscheiden sich alle nur minimal in der Pinbelegung und dem Signalverhalten, sind aber so nicht direkt miteinander kompatibel. Deshalb haben neuere PC-Soundblaster auf 4(!) CD-ROM-Schnittstellen onboard und jedes AT-Bus-CD-ROM kommt mit seinem eigenen Controller!)

Für den Amiga A2000/A3000/A4000 heißt das, es ist ebenfalls ein eigener Controller notwendig. Hier gibt es den Tandem von bsc (Steckkarte für Zorro II). Dieser ermöglicht es, ein Mitsumi FX001S/D und bis zu zwei (IDE) Festplatte anzuschließen. Die neueste Software-Version erlaubt dann auch den Anschluß des FX300/FX400 (3 und 4fach), aber auf Kosten der Festplatten und der PhotoCD-Lesbarkeit (wenigstens im aktuellen Treiber).

Die Nachteile sollen nicht verschwiegen werden: Nur CD-ROMs mit Mitsumi Interface werden unterstützt (Sony und Panasonic bleiben aussen vor), es geht wieder ein kostbarer Zorro-Steckplatz drauf und nur die Kombination aus extra Controller und Laufwerk wird natürlich teurer als das Laufwerk alleine.

Für die Amigas A600/A1200/A4000 mit internen IDE-Controller gilt generell: Ein Anschluß am internen Festplattencontroller ist nicht ohne weiters möglich! Die "Breitfeld-Lösung" aka CD-ROM-Kit von VOB aus Dortmund, eine Adapterplatine & Software für die internen IDE-Ports von A600, A1200 und A4000(T) schafft hier Abhilfe. Damit läßt sich ein CD-ROM mit Mitsumi-Interface und die Festplatte betreiben. (Das ganze läßt sich aber auch an die Access-IDE-Controller für A2000 anschließen!)

\$^1\$inzwischen sind die Firmen-Standards gänzlich vom Markt verschwunden, es existieren nur noch SCSI- und (E)IDE/ATAPI-CD-ROM Laufwerke am Markt.

## 1.11 (E)IDE

### 2.3 (E) IDE

Ganz neu ist (E)IDE, obwohl das bei CD-ROM Laufwerken nicht so ganz stimmt; gemeint ist damit ATAPI (das Teil von EIDE ist!) und es handelt sich dann um "echte" AT-Bus-Laufwerke, die an einen normalen AT-Bus-Controller angeschlossen werden können. Leider gibt es selbst PC-seitig noch große Probleme mit diesen Laufwerken die softwareseitig bedingt sind.

Die IDE/ATAPI-Laufwerke Mitsumi FX300/FX400 oder ähnliche lassen sich direkt an den A4000 IDE-Controller anschliessen - ohne Hardware-Interface. Allerdings muß dann das eingebaute "scsi.device" gepatched werden. Dies leistet VOBS SPEEDUP-System bisher als einzige Software. Aber auch für andere IDE-Controller für den Amiga A2000 sollte sich das Problem durch eine neue Software-Revision beseitigen lassen.

Von VOB gibts es neben dem Kit für 2 HHD/1Mitsumi CD-ROM auch noch ein Kit für 4HDD/1ATAPI-CD-ROM (Multi AT/IDE).

Auch an den bsc Tandem Controller lassen sich mit der neuesten Software echte IDE/ATAPI-Laufwerke anschließen. Probleme liegen auch hier in der älteren Software, die nicht auf ATAPI CD-ROMs ausgelegt ist.

## 1.12 PCMCIA-Adater

### 2.4 PCMCIA-Adapter

Für A600/A1200 gibt es allerdings noch Lösungen für den PCMCIA-Port. Da dieser sowieso in dem meisten Fällen brachliegt, eine gelungene Alternative, wie ich finde. Es gibt diverse Adapter für Mitsumi und echte IDE-Laufwerke. Sucht man 3fach oder 4fach Geräte aus, so handelt es sich höchstwahrscheinlich um echte IDE/ATAPI-Geräte. (Mitsumi FX300/FX400 etc.). Diese Adapter kommen alle mit spezieller Software und eigenen Treiber, so daß hier keine Inkompatibilitäten zu befürchten sind.

Computer	Adapter	CD-ROM-Lösung
A1000/A500	SCSI	SCSI
	AT	???
A2000	SCSI	SCSI
	AT	SCSI incl. Controller Tandem Breitfeld-Lösung für Access
A3000 (T)	SCSI	SCSI
A600/A1200	AT	CD-ROM-Kit, Multi-AT/IDE PCMCIA (Overdrive, tandem, Squirrel)
A4000	AT	CD-ROM-Kit, Multi-AT/IDE tandem direkt mit neuem Treiber
A4000T	SCSI	SCSI
Controller	HDS	CD-ROMS-LWs
SCSI	ja	Alle mit SCSI-Anschluß
tandem	ja	Mitsumi LU005S, FX001S/D, FX300/400
CD-ROM-Kit	ja	Mitsumi FX-, FQ-Series
Multi AT/IDE	ja	IDE/ATAPI CD-ROMs
Squirrel	ja	Alle mit SCSI-Anschluß
Overdrive-CD		Mitsumi(?)

## 1.13 Hardware

### 1. Single, Double, Triple, Quadro-Speed und darüber

CDDA wird mit 44.100Hz auf zwei Kanälen in 16Bit abgespielt. Jongliert man etwas mit den Zahlen, so kommt dabei eine Datenübertragungsrate von

176KB/s heraus. Da für CD-ROM Daten nun zusätzlich eine Fehlerkorrektur eingebaut wurde reduziert sich das auf 150KB/s. Das nennt man Single-Speed. Single wird heute kaum noch (garnichtmehr?) gebaut. Standard ist Double (300KB/s-340KB/s). Darauf sind auch alle Applikationen im PC-Bereich abgestimmt. Mehr Geschwindigkeit (3fach: 450-500KB/s und 4fach: 600-660KB/s) sind zwar schön, werden aber kaum wirklich genutzt.

Allen CD-ROM Laufwerken ist gemeinsam, daß sie auch den Single-Speed Modus beherrschen, um Audio-CDs korrekt abspielen zu können. Die Laufwerke handhaben darüberhinaus nur noch ihren schnellsten Modus. Ist dies mehr als 2fach, so können CD-I CDs nicht mehr gelesen werden, diese benötigen zwingend Double-Speed. Einige der neuen 4fach und schneller besitzen jedoch "CD-I Kompatibilität", was nichts anderes heißt, als das sie 1fach, 2fach und maximale Geschwindigkeit beherrschen. CD-I ist aber sicher auf Amigas kein Thema.

Die CD ist - jedenfalls im Amiga-Sektor - noch ein reines Software-Archiv, kein Medium von dem wirklich gearbeitet wird. Kommerzielle Software wird beim Amiga noch nicht im CD-Format ausgeliefert, wie es auf anderen Plattformen längst üblich ist. 2fach reicht also für das Lesen völlig aus, nur Video und Bildbearbeitung brauchen mehr "Dampf". Zudem stehen SD und MMCD vor der Tür, die die Kapazitäten bis hinauf zu 10GB treiben. Die alten CD-ROM werden das sowieso nicht lesen können!

Leider macht der "Speed"-Wahnsinn aber auch vor nichts halt, 4fach-Laufwerke haben sich gerade als Standard etabliert und viele Firmen bringen gerade jetzt 6fach-Laufwerke auf den Markt. Toshiba's 3701 ist mit 6.7fach im Moment der Spitzenreiter. Es wird schon über 8fache und schneller Laufwerke spekuliert. Diese sollen dann aber entgültig die letzte Generation der normalen CD-Player sein, die SD steht in den Startlöchern und wird dann die normalen Geräte ablösen.

#### Liste der CD-ROM Laufwerke

## 1.14 CD-ROM Liste

### 2. Liste der CD-ROM Laufwerke

(aktuelle, verbreitete Laufwerke ohne Anspruch auf Vollständigkeit!  
Ab Version 3.4 habe ich diese Liste nicht mehr erweitert. Zu viele Hersteller bringen immer neue Laufwerke mit identischen Daten, aber immer kürzerer Produktionsdauer auf den Markt. Bisher wurden mit den neusten SCSI-CD-ROMs keine negativen Erfahrungen gemacht, so daß ein Kauf relativ unproblematisch ist. Die Liste bleibt trotzdem bestehen, da gerade jetzt die Chance auf ein günstiges, älteres Gebrauchtgerät gut ist.)

Hersteller/Typ	Interf.	Speed	Cache	Mech.	Einbau	Audio	DA	MS ←
CDG PCD VCD CDI CDA			[KB]		h/v	[/mm]		
Mitsumi LU005	Mitsumi	1		Schubl.	h		nein	-
FX001S	Mitsumi	1		Schubl.	h		nein	-
FX001D	Mitsumi	2		Schubl.	h		nein	-

	FX300	EIDE	3			Schubl. h		nein	*
	FX400	EIDE	4	128		Schubl. h	MPC	nein	* ←
		*							
Toshiba	XM4101B	SCSI-2	2	64		Schubl. h/v	LGGR	ja	* ←
	* * * *	*							
	XM3301B	SCSI	1			Caddy h/v		ja	- ←
	- - - - *								
	XM3401B	SCSI-2	2	256		Caddy h/v		ja	* ←
	* * * * *								
	XM5201B	SCSI-2	3.4	64		Schubl. h	GRL/2	ja	* ←
	* * * - *								
	XM5301B\$^2\$	SCSI-2	2/4	256		Schubl. h	GRL/2	ja	←
	* * * * *								
	XM5302B\$^2\$	EIDE	2/4	256		Schubl. (h/v)	GRL/2	ja	←
	* * * * *								
	XM3501B	SCSI-2	4	256		Caddy h/v	RGL	ja	* ←
	* * * * *								
	XM3601B	SCSI-2	4.4	256		Schubl. h	RGL	ja	* ←
	* * * * *								
	XM3701B	SCSI-2	7.4	256		Schubl. h/v	GRL	ja	* ←
	* * * - *								
NEC	2X	SCSI	2			Schubl. h	LGR	ja	
	2Xc\$^2\$	SCSI-2	2			7fach Wechsler		ja	
	3X	SCSI	3			Caddy h/v	LGR	ja	
	3Xp	SCSI-2	3.3			Top h/v		ja	
	4X\$^2\$	SCSI-2	2/4			Caddy h/v	RGGL	ja	
	CDR-273	EIDE	4					nein	
	CDR-512	SCSI-2	6						
	6Xi	SCSI-2	6						
	CDR-727	EIDE	4					nein	
Apple	CD-150	SCSI-1	1			Caddy h/v			
	PowerCD	SCSI-1	1			Top h/v			
	CD-300	SCSI-2	2			Caddy h/v		ja	
	CD-300e PLUS\$^2\$	SCSI-2	2			Caddy h/v	RGGL	ja	
	CD-600	SCSI-2	4			Caddy h/v			
Sony	CDU 561	SCSI-2	2			Caddy h/v		ja	
	CDU-8002	SCSI	?			?		ja	
	CDU-8003A	?	?			?		ja	
	CDU-55S\$^2\$	SCSI-2	2/2.4			Schubl. h	RGGL	ja	
	CDU-77E	EIDE	4			Schubl. h		nein	
	CDU-76S	SCSI-2	4	256		Schubl. (h/v)	RGGL	(ja)	
	CDU-76E	EIDE	4	128		Schubl. (h/v)	MPC	(ja)	
Sanyo	CDR 254S	SCSI-2	4			Schubl.			
	CDR 254	EIDE	4			Schubl.		nein	
IBM	CDRM00101	SCSI-1	1			Caddy h/v		ja	
Panasonic	CR-503B	SCSI-2	2			Schubl. h	GLGR	(ja)	
	CR-504B	SCSI-2	4	256		Schubl. h	-	nein	
	CR-581B	EIDE	4	128		Schubl. (h/v)	MPC	ja	
	PD System	SCSI-2	4	256		Schubl. h	MPC	nein	
Hitachi	CDR-6550\$^2\$	SCSI-2	2			Schubl. h	GRL		
	CDR-6750\$^2\$	SCSI-2	2			Caddy h/v	GRL	ja	
	CDR-1950	SCSI	?			?		ja	
Pioneer	DR-U104x	SCSI-2	4			Caddy h/v		ja	
	DR-U124X	SCSI-2	4.4	128		Schubl. h	MPC	(ja)	
	DR-UA124X	EIDE	4					nein	
	DRM602X	SCSI-2	2			6fach Magazin			
	DRM604X	SCSI-2	4			6fach Magazin			



DRM624X	SCSI-2	4.4		6fach Magazin			
Texel 3024/5024	SCSI	?		?		ja	
Nakamishi MBR-7	SCSI-2	2		7fach Magazin			ja
Chinon CDS-525S	SCSI-2	2		Schubl. h	RGGL		
CDS-535	SCSI-2	2		Caddy h/v	RGL		
CDS-545i	EIDE	4	128	Schubl. h	MPC		nein
Plextor PX 43 CS	SCSI-2	4		Caddy h/v	RGGL		
PX 63 XCS	SCSI-2	6	256	Caddy h/v	MPC		(ja)
PX 43 CS+	SCSI-2	4.5		Caddy h/v	MPC		(ja)
PX-4XCE	SCSI-2	4	256	Caddy h/v			
Teac CD 56E	EIDE	6	128	Schubl. h	MPC		ja
CD-55A	EIDE	4					nein
CD-55E	EIDE	4					nein
Wearness CDD-120	EIDE	2					
Philips PCA42CR	EIDE	4	128	Schubl. h	MPC		nein
GoldStar R520B	EIDE	2					nein
R542B	EIDE	4					nein
R320B	SCSI	2					
Optics Stingray 8422	EIDE	8	256	Schubl. h	LGGR		nein
Stingray 8322	EIDE	6	256	Schubl. h	LGGR		nein
Lion Optics XC-600EI	EIDE	6	256	Schubl. h	LGGR		nein
XC-400EI	EIDE	4	256	Schubl. h	LGGR		nein
Vertos 400ETD	EIDE	4	128	Schubl. h	MPC		nein

-----  
 \$^1\$Single-Speed können alle Drives, da sie ja CDDAs abspielen müssen!  
 \$^2\$CD-I tauglich, da 2fach-Speed möglich  
 \$^3\$Braucht (im A3000) unbedingt den WD 00-08 Chip!  
 Baugleich mit NEC 2xc  
 \*nicht mehr produziert

## 1.15 3. Hardware

### 3. CD-ROM Wechler:

CD-ROM Wechler verhalten sich eigentlich nicht anders als normale CD-ROM Laufwerke, mit einer Ausnahme: Der Wechsel der CD im Laufwerk kann entweder durch ein spezielles Kommando erfolgen (das ist aber eine eher selten benutzte Methode) oder aber es werden verschiedene SCSI-LUNs verwendet. LUNs sind Unternummern einer SCSI-ID, da sie aber über die Jahre eher ungebräuchlich waren, werden sie von einigen Controllern nicht unterstützt, der Fastlane SCSI-Controller für den A4000 ist solch ein Exemplar. LUNs lassen sich dort nicht ansprechen.

Wie nun der Zugriff auf die CD abläuft, handhabt das Filesystem. Entweder wird dort ein spezielles Program zum Wechseln der CD verwendet (das dann entweder ein Kommando absetzt, oder aber die LUN wechselt) oder aber es werden direkt alle CDs gemountet, wobei dann aber nur jeweils eine im direkten zugriff ist, während die anderen als "not accessible" dargestellt werden.

## 1.16 3. Hardware

### 3. CD-ROM Recorder:

Um CD-ROM Recorder oder CD-ROM Writer am Amiga zu betreiben (diese Geräte gibt es sowieso nur mit SCSI-Schnittstelle!) existiert im Moment nur die eine Software auf dem Markt: Master ISO von AsimWare. Im Aminet und anderen Netzen taucht sporadisch mal eine Software namens NG-Master auf, dabei handelt es sich jedoch um eine gestohlenen und gepatchte Kopie einer älteren MasterISO-Version. Eine echte Demo der Software befindet sich im Aminet und dort kann auch die Eignung für den jeweiligen Writer und das angestrebte CD-Format nachgelesen werden.

Um CDs Schreiben zu können muß man auch eine entsprechende freie Menge an Harddisk-Platz haben, eine 730MB große Platte ist also dringend von Nöten. Auf dieser sollte dann ein Image der CD erstellt werden. Um eine CD nämlich kontinuierlich beschreiben zu können, ist es vielfach nicht möglich, während des Schreibens noch die Zusammenstellung von einer fragmentierten Platte zu machen. Der Writer braucht einen kontinuierlichen Datenstrom, der nicht unterbrochen werden darf. Deshalb haben Writer auch meistens einen sehr großen Cache von 1MB oder mehr.

Dazu kommt noch ein einigermaßen schneller Amiga und ein gutes SCSI-Interface. Nichts für schwachbrüstige A2000 oder A1200 also, ein A3000 oder A4000 sollte es schon sein.

Hersteller/Typ	Speed
Plasmon CDR F4102	2/4
PD2000i	2/4
Yamaha CDR-100	2/4
JVC XRW2001	2/4
Philips CDD20000	2/4

## 1.17 Caddy oder Schublade

### 4. Caddy oder Schublade

Der Caddy hatte sich bei High-End CD-ROMs durchgesetzt, da er die oftmals sehr teuren, professionellen CDs besser schützen kann. Im Heimbereich kostet aber eine CD oftmals nicht mehr als 20DM-50DM und enthält viel weniger "teure" Daten. Ausserdem werden diese CDs öfters ersetzt und sind vom Inhalt her vergänglicher.

Will man seine CDs optimal schützen, so kommt man um die Anschaffung von mehreren Caddies (am besten für jede CD einen!) nicht herum. Bei einer 1000DM-CDs im Profibereich macht das nichts aus. Aber eine Zeitungs-CD von 5DM ist dann billiger als ein Caddy für 10DM! Und das ständige Wechseln von CDs in den Caddies schadet sowohl der CD als auch dem Caddy mehr, als die Verwendung einer Schublade wie beim CD-Player der Hifi-Anlage. Der Caddy-Mechanismus ist ausserdem

aufwendiger (höherer Preis des LWs) und störungsanfälliger (wen man häufiger wechselt, was im Profibereich seltener vorkommt!)

Bleibt noch zu bemerken, das Caddy-Laufwerke auch auf der Seite stehend betrieben werden dürfen. Bei Schubladen ist dies nicht möglich. Ausnahme bilden hier Laufwerke mit Klemmvorrichtung (Toshiba 4101).

Leider haben sch heutzutage selbst bei den teureren 6fach und 8fach Geräten Schubladen durchgesetzt (Ausnahme Plextor!), so daß eine Wahl oftmals garnicht besteht. Deverse Klemmvorrichtungen sollen zudem den Betrieb von Schubladen-CD-ROMs im vertikalen Einbau ermöglichen. Dies funktioniert nicht immer sauber (Ausnahme: Toshiba) und eine Verwendung von 8cm CDs ist auch nicht möglich.

## 1.18 A3000

### 5.1.1 A3000 Western Digital 00-04 Proto Controller

Alle Toshiba CD-ROMs (3x01, 4101, 5201) arbeiten bisher einwandfrei auch mit dem alten WD-Chip.

Der NEC 2xc/Nakamishi MBR-7 (7fach Wechsler) braucht allerdings unbedingt den WD 00-08.

Dieser kostet jedoch nur 50DM-60DM und das ist nicht die Welt, falls es dennoch mit einem anderen Typ CD-ROM auch nicht klappen sollte.

## 1.19 A3000

### 5.1.2 A3000 V36 Bootroms, A209x FIRMWARE

Es soll auch nicht verschwiegen werden, daß die A3000 V36 Bootroms und die Controller der A209x-Serie ein Problem mit angeschlossenen CD-ROMs oder auch Wechselplatten haben: Das Booten dauert unheimlich lange bei einem Kaltstart, da die ROMs (genauer das scsi.device der A3000 ROMs oder der FirmWare-ROMs der SCSI-Controller) den TimeOut des SCSI-Busses nicht erkennen. Ist aber einmal 2.04 oder höher im RAM, dann geht das Booten sehr schnell.

Für die A2091 Controller gibt es neue FirmWare für den optimierten Betrieb im A4000. In wie weit diese Software auch das CD-ROM Problem behebt, ist mir leider nicht bekannt.

Nachfolgend in etwa die Reihenfolge, wie lange es dauert (die Zeiten können variieren!):

CD	Dauer	Zeit
keine CD im Laufwerk	sehr lange	>30s
CD-DA Disk	lange	~20s
XA+RRIP	mittel	~10s
ISO9660	kurz	~2-5s

Man kann natürlich auch während des Bootens den Auswurfknopf betätigen, falls man mal aus Versehen eine CD-DA dringelassen hat, dann bootet der Rechner sofort. Aber von vorneherein keine CD oder mit offener Klappe booten geht auch nicht, das dauert fast ewig! Der Rechner muß das CD-ROM schon erkannt haben und auch die Antwort warten, ansonsten versucht die FirmWare in jedem Fall eine (nicht) eingelegte CD zu erkennen und anzumelden.

Abhilfe bei langen Bootzeiten schafft eventuell das Programm "RDBFlags". Man kann seine SCSI-Platten so arrangieren, das sämtliche Platten mit einer niedrigeren ID eingestellt werden, als die problematischen CD-ROMs und Wechselplatten. Der letzten Platte kann man das das Flag "LASTDRIVE" mitgeben, der SCSI-Treiber sucht danach dann keine Platten mehr. Aber das Tool ist hoch gefährlich!

Zusatzhinweis: Beim Toshiba XM-3401 muß das Sync-Bit gelöscht sein, wenn mit AmigaOS 3.1 gearbeitet wird. Der hierin enthaltene SCSI-Treiber beachtet erstmalig das Bit, und das Toshiba mag es nicht, wenn Synchrontransfer vom Hostadapter initiiert wird. Daher kommt es zum Lookup beim Booten. Nachfolgemodelle, wie das XM-4101 und folgende haben dieses Problem nicht.

## 1.20 A3000

### 5.1.3 A3000 Externe SCSI-Geräte

Bei einigen A3000 wurde die Term-Power-Diode am externe SCSI-Ausgang falsch herum eingesetzt. Diese sollte man zuerst überprüfen, falls sich Probleme mit extern angeschlossenen Geräten ergeben.

## 1.21 A4000

### 5.2.1 A4000 Einbauschacht

In manchen (frühen) Baureihen des A4000 verwendete Commodore ein sehr wuchtiges Netzteil. Daraus resultierte, daß der 5.25" Einbauschacht für viele Geräte einfach zu kurz wurde. meistens passten die Geräte selbst zwar, doch die nötigen Stecker, besonders der Stromversorgung, gingen nicht mehr. Bevor man ein Gerät für den internen Einbau kauft, muß deshalb unbedingt sichergestellt werden, daß man genügend Platz hat. Das Ausmessen ist sicherlich kein großer Akt.

## 1.22 A4000

### 5.2.2 A4000 (E) IDE-Controller

Erste Informationen finden sich in

---

## Kapitel 2.3

!

Nur von VOB gibt es bisher Kits zum Anschluß von CD-ROM Laufwerken an den internen Controller des A4000. Dabei muß man zwischen dem Hardware-Adapter und der SpeedUp-Software unterscheiden. Der Adapter erlaubt in der einen Version den Anschluß eines CD-ROM Laufwerks mit Mitsumi-Anschluß, zusätzlich zu zwei Festplatten. In der anderen Version erlaubt er den Anschluß von 4(!) Festplatten und eins CD-ROMs mit IDE/ATAPI-Anschluß.

Die Software schließlich erweitert/ersetzt das interne "scsi.device", dermassen, das es die angeschlossenen Geräte auch erkennt. Das serienmässige Device kann nämlich nur zwei Festplatten erkennen. Der IDE/ATAPI-Adapter ist zwar nicht unbedingt vonnöten, aber der Software-Patch des SpeedUp-Systems ist es in jedem Fall.

## 1.23 Synchrontransfer

### 5.3.1 Synchrontransfer

Manche CD-ROMs mögen es nicht, wenn der Synchrontransfer vom Adapter eingeleitet wird (siehe 5.1.1). Manche Controller lassen es zwar zu, den Synchrontransfer einzustellen, beachten dieses aber nicht. Und wieder andere Controller leiten nur einen globalen Synchronmodus ein, es müssen also alle Geräte am Bus Synchron-fähig sein, also alle Platten, CD-ROMs, Streamer etc. Dies ist vor allem dann wichtig, wenn das CD-ROM neben einer im Synchronmodus betriebenen Platte (z.b. Quantum 730S) verwendet werden soll. (Der A3000 ist da aber sehr genügsam, es laufen sowohl synchrone als auch asynchrone Transfers gleichermaßen und synchrone und asynchrone Geräte können koexistieren)

## 1.24 CD-ROM Dateisysteme

### 6.1 Das Dateisystem

Da das

Datenformat  
und das  
Dateisystem  
auf der CD doch etwas anders sind,

als beim Amiga üblich, braucht man einen speziellen Treiber, der die Daten der CD in ein normales Amiga-Format für Dateisysteme übersetzt; ähnlich wie CrossDOS um PC-Disketten lesen zu können. Wichtig bei einem Treiber ist vor allem, das er High-Sierra und ISO-9660 formatierte CDs lesen kann. Wünschenswert wäre auch eine Unterstützung des RockRidge-Protocolls, damit eine Amiga-ähnlichere Abbildung der Daten möglich wird. Das Lesen des proprietären Mac-HFS, eines CD<sup>3</sup>/CDTV-Emulators und diverse Goodies sind für einen Amiga-Besitzer, der Daten lesen will,

eigentlich zweitrangig.

Folgende Treiber mit unterschiedlichen Merkmalen und Funktionalität gibt es:

Name	Typ	HS						
	ISO							
	RRIP							
	MachFS							
	CD <sup>3</sup> FS <sup>2</sup>							
			CDTV					
AmiCDFFS	(PD)	x	x	x	x	-	-	
AmiCDROM 1.15	(PD)	-	x	I <sup>2</sup>	x	-	-	
AmigaCD	(WB3.1)	-	x	-	-	-	-	
AsimWare 3.4	(Com)	x	x	-	x	x	x	
BabelCDROM	(Com)	x	x	I/G <sup>3</sup>	-	-	-	
CacheCDFFS 2.7 <sup>1</sup>	(Com)	-	x	I	x	x	-	
Xetec CDx 2.x	(Com)	x	x	-	x	-	x	
-----								
Hardware mit Treiber	HS							
	ISO							
	RRIP							
	MachFS							
	CD <sup>3</sup> FS <sup>2</sup>							
			CDTV					
CD <sup>3</sup> FS <sup>2</sup>			x	x	I	-	x	x
Overdrive-CD		x	x	x	x	x	-	
tandem IDE/PCMCIA <sup>1</sup>		-	x	I	x	x	-	
VOB		x	x	x	-	x	-	
Squirrel		-	x	x	-	x	-	
-----								

#### Abkürzungen

<sup>1</sup>Dem bsc tandem liegt eine Spezialversion des CacheCDFFS bei!  
<sup>2</sup>I=ingokal := Mixed-Case wird zwar dargestellt, aber nicht beachtet (wie beim Amiga-FS üblich)  
<sup>3</sup>G=gokal := Mixed-Case wird dargestellt und auch beachtet. "test.c" ist dann nicht gleich "Test.c", dies kann unter Umständen zu Problemen führen, wenn Software sich darauf verläßt, das beide Namen gleich behandelt werden! Andererseits werden echte Unix-CDs mit RRIP beschrieben, da sich das UnixFS gokal verhält.

Bis auf AmiCDROM sind alle Dateisystem kostenpflichtig. Sie bieten dann auch noch diverse Utilities wie SCSI-Tester, Audio-Player etc. Das ist aber auch alles PD-mässig zu erhalten.

Der Dateisystem des AmigaOS3.1 ist relativ alt (Anfang '93) und fehlerbehaftet. Nur Wenige haben den Dateisystem mit einem CD-ROM laufwerk zum Funktionieren gebracht. AmiCDROM ist hier immer die bessere Wahl.

Bei den PCMCIA-Lösungen für den A1200 ist eine Treiber- und

Dateisystemsoftware schon dabei und bei einer Lösung auch ein CD<sup>3</sup>-Emulator.

## 1.25 CD-ROM Dateisysteme

6.2 Zusatzprogramme

## 1.26 Computer und Controller

### 7. Kombinationen Computer/Controller/CD-ROM-LW

Die Listen stammen aus der AmiCDROM Distribution von Frank Munkert.

·  
 Funktionsfähige Kombinationen  
 ·  
 NICHT funktionsfähige Kombinationen  
 ·  
 TEILWEISE Funktionsfähige Kombinationen  
 \* := die Kombination hab ich selber eingerichtet bzw.  
 funktionsfähig gesehen!

## 1.27 Funktionsfähige Kombinationen

	Amiga	Controller	CD-ROM-LW	CDFS	Bemerkung
500	GVP A500-HD+	NEC3Xp (CDR-400)	ACD1.11		
500	Trumpcard	NEC CDR-25	ACD1.7		
500	Blizzard	Supra 500XP	Apple CD300	ACD1.6	
500	GVP Series II	Toshiba 4101	ACD1.8		
500	cdtv.device	A570	ACD1.7		
*500	A2630	A2091	Toshiba 4101	AW2	
*500	A2603	A2091	Toshiba 5201	AW2.6	
1200	1230-II	SCSI-Kit	Toshiba 4101B	ACD1.15	
1200		SCSI+	Apple CD300	ACD 1.?	
2000	GForce040	Texel DM3024K	ACD 1.15	nicht	Texel<1.11
2000	GForce030	Apple PowerCD	ACD1.8/9		
2000	GForce030	MV CDR-H93MV	ACD 1.15		
2000	GVP S II V4.13	NEC CDR-55JD	ACD1.4		
2000	GVP Series II	Apple CD-300	ACD1.4		
2000	GVP Series I	Toshiba 3401	ACD1.8		
2000	GVP 030	Sony CDU-561	ACD1.7		
2000	GForce040	Toshiba 3401	ACD1.15		
2000	Masoboshi MC	Toshiba 3401	ACD1.6		
2000	ICD Advant 2000	Apple CD150	ACD1.4		
2000	A2091	NEC CDR-37	ACD1.12		
2000	A2091	NEC CDR-55JD-1	ACD1.4		

2000	GVP S II v4.13	NEC CDR-55JD-1	ACD1.7	
2000	GVP Series II	Apple CD300	ACD1.9	
2000	A2091	Toshiba 3301	ACD1.6	
2000	A2091	Sony CDU-561	ACD1.7	
2000	Evolution 3.x	Toshiba 3401	ACD1.4	
*2000	DataFlyer	Toshiba 4101	AW2.6	
2000	GForce030	Toshiba 4101	ACD1.13	
2000	GForce040	Oktagon 2008	ACD1.15	
2000	A2630	A2091	Apple CD300	ACD1.4
3000	internal	Toshiba 3301	ACD1.7	
3000	internal	Toshiba 3401	ACD1.9	
3000	internal	Chinon 435	ACD1.4	
3000	internal	NEC CDR 84-1	ACD1.4	
3000	internal (08)	NEC CDR-25	ACD1.15	
3000	internal (08)	Apple CD150	ACD1.7	
3000	internal	Apple CD300	ACD1.7	
3000	Merc'040	internal (08)	Apple CD300	ACD1.7
3000	internal	Texel DM5028	ACD1.7	
3000	internal	NEC 3Xp	ACD1.7	
3000	internal	Pioneer DRM604X	ACD1.9	nur teilweise
*3000	internal	Toshiba 4101	AW2.6	
*3000	internal	Toshiba 5201	AW2.6/ACD 1.15	
*3000	internal (08)	NEC 3xi	AW2.6	
3000	A2091	Toshiba 21/32	ACD1.7	
3000	Emplant w SCSI	Apple CD 300	ACD1.7	
4000	GVP Series I	Toshiba 3401	ACD1.8	
4000	A2091	Toshiba 3401	ACD1.7	
4000	A2091	Toshiba 4101	ACD1.13	
4000	Fastlane Z3	Toshiba 3401	ACD1.2	
4000	Fastlane Z3	Apple CD300	ACD1.4/7	
4000	A4091	Apple CD300	ACD1.7	
4000	WE040/28	Toshiba 3401	?..?	
4000	Golem SCSI	Toshiba 3401	ACD1.7	
4000	A2091	NEC3Xp	ACD1.7	
4000	A4091	NEC3Xi	ACD1.14	
4000	VOB CD-ROM-Kit	Mitsumi FX001D	ACD1.14	
4000	Oktagon 2008	Sanyo CRD-4001	ACD1.14	
*4000/030	Oktagon 2008	Apple PowerCD	AW2.6	
*4000/030	Oktagon 2008	Toshiba 5201	ACD1.15	Erkennungsprobs.
4000/030	DataFlyer	Apple SC	ACD1.7	
*4000/040	A4091	Toshiba 4101	AW2	
*4000/040	A4091	Toshiba 5201	AW2	
4000/040	Oktagon 2008	Toshiba 3401	ACD1.9	
*4000/040	Oktagon 2008	Toshiba 4101	AW2.6	
????	Oktagon 2008	Teac CD-50		
		Pioneer DRM600		
		DRM602	ACD1.10	

Abkürzungen



## 1.28 NICHT funktionsfähige Kombinationen

	Amiga	Controller	CD-ROM-LW	CDFS	Bemerkung
2000	GVP Series I	Toshiba 3401	ACD1.6		
2000	GVP S II v4.13	NEC CDR-55JD-1	ACD1.8/9		
2000	GVP combo 68030	Toshiba 3401	ACD1.6		
2000	GForce030	Toshiba 3401	ACD1.6		
2000	ICD Advant 2000	Apple CD150	ACD1.6		
2000	Vector Acc	Nec 3Xp	ACD1.7		
3000	EMPLANT	Texel DM5024	ACD1.6		
3000/040	internal	Texel CDROM	ACD1.4		
3000	internal	Apple CD300	ACD1.6	nur teilweise	
3000	internal (08)	Apple CD150	ACD1.8		
*4000	Masoboshi	Toshiba 4101	AW2	altes ROM	

Abkürzungen

## 1.29 TEILWEISE funktionsfähige Kombinationen

	Amiga	Controller	CD-ROM-LW	CDFS	Bemerkung
2000	Evolution3.x	Toshiba 3401	ACD1.6/7		vielleicht nur im Trackdisk-Modus

Abkürzungen

## 1.30 Audio

8. Audio

Alle Laufwerke unterstützen einen CD-Player-ähnlichen Betrieb. Dazu muß man den Audio-Ausgang des CD-ROM-LW mit einem Verstärker/Aktivboxen verbinden. Siehe dazu <Amiga-Audio>.

Es gibt jetzt verschiedenen Software, die dann per Computer einen CD-Player simuliert. Dabei ist zu beachten, daß nicht alle Laufwerke alle Einstellungsmöglichkeiten bieten. So kann z.b. der Audio-Mixer von JukeBox nicht vollständig mit NEC-LWs verwendet werden. Das Programm oder LW ist also nicht etwa defekt, sondern es wird eben nur nicht alles unterstützt, was auch andere LWs können!

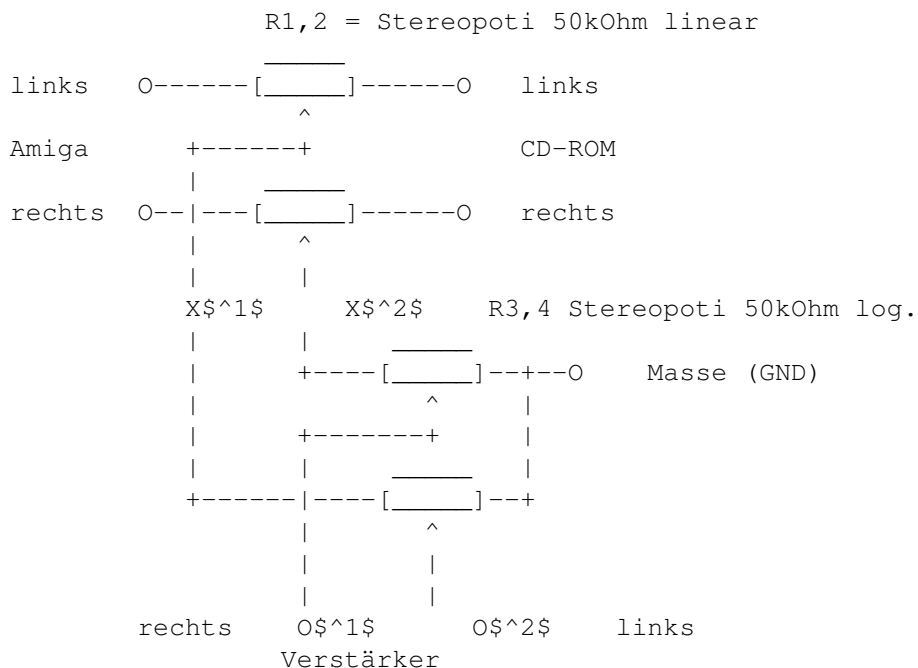
## 1.31 Audio

## 8.1 Amiga-Audio und CD-AUDIO

Bisher haben nur A4000(T) und A3000T intern einen PC-typischen Audio-Anschluß(siehe 8.3), an den die Ausgänge des CD-ROMS gelegt werden können, damit Amiga-Audio und CD-ROM-Audio gemischt werden. Alle anderen Modelle müssen das extern tun. Leider weiß ich nicht (und habe es noch nicht ausprobiert, da ich im Moment keine neue Paula bekomme!) ob man die Signale so einfach mit einem Cinch-Kabel kreuzen kann. Ich würde da sehr vorsichtig sein!

Am seriellen Port (beim A2000 auch Innen an einer Leiste verfügbar!) liegt ein PIN namens AUDIO-IN. Dieser ist aber ursprünglich zum Mischen des Amiga-Sounds mit dem Ton eines Modems(!) gedacht; ebenso der AUDIO-OUT-Pin. Ersteinmal gibt es nur einen Pin, also kein Stereo und ich weiß nicht genau, wo dieser in den Audio-Kanal eingeschliffen wird (Sorry, Audio ist nicht mein Ding). Also Finger weg, Ersatzteile sind im Moment teuer und schwer zu bekommen.

Nachfolgend eine kleine Schaltung, die das zusammenführen von Amiga- und CD-Audio-Signalen ermöglichen soll. Weder der Autor noch ich übernehmen aber dafür irgendwelche Garantien oder haften für etwaige Schäden:



R1,2 := Balance zwischen Amiga-Sound und CD-ROM-Audio  
 R3,4 := Lautstärke (nicht unbedingt nötig! Die Signale  
 O\$^1\$, O\$^2\$ können für Aktivboxen auch an den Stellen  
 X\$^1\$, X\$^2\$ abgegriffen werden!)

Die Masse der Eingänge wird einfach durchverbunden! Eine allzstarke Reduzierung des Output-Levels ist aber nicht zu erwarten. Sollte das aber doch mal der Fall sein - bei schwachen CD-ROMs - dann kann man das Poti auch etwas verkleinern, aber nicht zu sehr (>30kOhm)!

## 1.32 Audio

### 8.2 Digitales Audio

Siehe die

Liste der CD-ROM Laufwerke  
für einen Überblick über die

Laufwerke, die Digitale Audio-Daten über das Interface übertragen können.

Folgende Programme ermöglichen das Auslesen der Audio-Daten über den SCSI-Bus. Für EIDE ist mir keine Lösung bekannt. Desweiteren gibt es Lösungen, die die Audio-Daten als File ggf. in verschiedenen Formaten aufbereiten. Eine Konvertierung in ein Amiga-Format kann dann eventuell durch AmiSOX vorgenommen werden.

Programm	Filesystem	Laufwerk
JukeBox 2.x	(optional)	alle bekannten Laufwerke
YACDP 1.2		SCSI-2, Toshiba, Sony/APPLE
SCSIUtil		SCSI-2, Toshiba, Sony/APPLE
CDDA		SCSI-2, Toshiba, Sony/APPLE
	AsimWare 3.x	SCSI-2, Toshiba, Sony/APPLE

## 1.33 PhotoCD

### 9. PhotoCD

Kodak hat mit dem PhotoCD-Format ein wunderbares Format zur Bildarchivierung geschaffen. Die CDs selber sind nichts anderes als

Multisession/XA

CD-ROMs und mit jedem neueren CD-ROMS-LW lesbar. Auf vielen käuflich zu erwerbenden, vorproduzierten PhotoCDs (die sind i.a. auch nur single-session, eignen sich also nicht zur Überprüfung der multi-session-Fähigkeiten!) befindet sich schon ein Anzeigeprogramm, leider nur für DOS/Windows-PCs. Beim Amiga muß das entsprechende Programm leider teuer zusätzlich erworben werden!

Da Bilder allgemein immer sehr farbig sind, empfiehlt sich hier schon der Einsatz einer Grafikkarte oder eines AGA-Amigas. Sonst kommt mit max. HAM6 wenig Freude auf. Auch sollte reichlich RAM vorhanden sein. Schon die 768x512er BASE-Auflösung mit 24 Bit braucht ca. 1.1MB!

Programm	ca. Preise	max. Auflösung
PhotoworX	ca. 198DM	Base*16
PhotoworX pro	ca. 299DM	Base*64
FolioworX	ca. 128DM	für PortfolioCD
ADpro Treiber	ca. 198DM	Base*16
Photogenics	ca. ?	Base
ImageFX	ca. ?	Base*16
ADpro/Asimware PD		Base

ppm2... PD Base\*16

## 1.34 SCSI

### 10.1 SCSI

Ob oder vielleicht gerade, weil SCSI-Laufwerke so unkompliziert sind, haben die meisten Leute Probleme diese anzuschließen. Bekommt man doch dieses Geräte ohne Bedienungsanleitung geliefert oder aber nur mit einem allgemeingültigen Hinweisblatt, das höchstens noch PCs berücksichtigt.

Der physikalische Anschluß des CD-ROMs erfolgt ganz genau wie der einer Festplatte. Die Bedingungen für die Terminierung sind natürlich ebenfalls einzuhalten. Während Festplatten durchaus horizontal oder vertikal auf der Seite stehend eingebaut werden können, ist dies bei CD-ROMs nicht immer möglich. CD-ROMs mit automatischer Schublade bieten meist nur eine Art Teller in der die Scheibe liegen muß, der Einbau ist also nicht auf der Seite stehend möglich. Laufwerke mit Caddy oder einer Klemmvorrichtung (Toshiba 4101) können auch auf der Seite stehend betrieben werden, ansonsten ist horizontaler Einbau und Betrieb absolute Pflicht!

Das Laufwerk ist jetzt am SCSI-Bus sichtbar, die HDToolBox oder ähnliche Programme weigern sich aber darauf zuzugreifen, da es sich um ein Read-Only-Gerät handelt, dem kein Amiga-eigenes Dateisystem zugeordnet werden kann. Dies ist allerdings auch bei Streamern, Druckern und Scannern der Fall. Nur les- und schreibbare Geräte/Medien lassen sich direkt mit Amiga-Mitteln bearbeiten. Hinweis: Das Toshiba 3401 mag keinen Synchrontransfer, entsprechende Flags also löschen!

Ohne Treiber (s.d.) ist das Laufwerk zwar da, kann aber nicht vom AmigaOS angesprochen werden. Das Dateisystem der vorgefertigten CDs muß erst in Amiga-bekannte Datenstrukturen übersetzt werden. Nach dem physikalischen Anschluß muß also auch der logische Anschluß erfolgen. Allen Dateisystemen ist gemeinsam, daß sie einen Handler im L: Verzeichnis und einen Mount-Eintrag in DEVS:DOSDrivers erzeugen. Unbedingt nötig ist hier die Angabe des SCSI-Devices ("scsi.device", "gvpscsi.device" etc.) und der Unit-Nummer (standardmäßig 2 oder 3).

Es hat sich eingebürgert dem CD-ROM-Laufwerk den physikalischen Namen "CD0:" zu geben (bei mehr als einem LW natürlich CD1:, CD2: etc.) Die meiste Software geht von diesem Namen aus und das entsprechende Piktogramm sollte sich nach der Installation in DEVS:DOSDrivers befinden. So steht das CD-ROM-LW nach dem Booten sofort zur Verfügung.

Oben wurde schon angesprochen, daß man mehr als ein CD-ROM Laufwerk anschließen kann. Dies geschieht ganz einfach durch die Wahl von unterschiedlichen IDs, der Controller stellt ja 7 davon zur Verfügung. Da der Amiga zudem mehr als einen SCSI-Controller verwalten kann, steht dem Anschluß von bis zu 35 Laufwerken nichts im Wege (A3000 + 4 Controller, oder A2000 mit 5 Controllern a 7 Laufwerken!) Theoretisch kann man auch die LUN ändern, aber ich kenne kein Laufwerk, daß sich in

der LUN verstellen läßt. Ausserdem muß dem SCSI-Controller dies noch mitgeteilt werden, da er sonst nur auf LUN 0 sucht. Ausnahme bilden hier die CD-Wechler, die die einzelnen CDs durch unterschiedliche LUNs zugänglich machen (können). Bei installieren der Software muß natürlich für jedes CD-ROM-LW eine eigene Mountlist angelegt werden. Dies kann durch die Install-Scripte geschehen, die ja sowieso nach der Device/Unit fragen. Schneller geht es in jedem Fall, wenn man das nur einmal macht und danach das vorhanden CD0-Script jeweils umbenennt in CD1, CD2 etc. und mit Hilfe eines Texteditors in der Mountlist dann die Unit per Hand ändert.

## 1.35 AT-Bus/IDE

### 10.2 AT-Bus/IDE

Da der Anschluß eines AT-Bus/IDE CD-ROMs nicht direkt an den Amiga erfolgen kann, sondern immer irgendeine Art von Interface benötigt wird, verweise ich hier einfach mal auf die jeweilige Anleitung. Das Lesen der Hinweise in den diversen Anleitungen ist dringends zu empfehlen. Wer natürlich darüber hinausgehende Tips zum Umgang mit den Laufwerken und den angebotenen Lösungen (Tandem, VOB etc.) hat, möge diese mir bitte mitteilen.

Der obige Abschnitt über die Treiber-Installation gilt aber größtenteils auch für AT-Bus-Laufwerke, da die entsprechenden Karten/Interfaces oftmals eine Art SCSI-Device emulieren.

## 1.36 Zusatzprogramme

### 10.3 Zusatzprogramme

Alle Zusatzprogramme, die nicht direkt zum Dateisystem gehören und zusammen mit diesem installiert werden, benötigen in jedem Falle die Information, welches Device ("scsi.device", "gvpscsi.device" etc.) und welche Unit (normalerweise 2 oder 3) für das CD-ROM zuständig ist. Natürlich wäre es möglich, eine Art SCSI-Mounter mit einzubauen, der automatisch alle Geräte abtastet und das CD-ROM sucht, doch bisher gibt es nur ein Programm, das diese Option bietet (YACDP 1.2). Device und Unit muß also dem Programm bekannt gemacht werden, ansonsten funktioniert es nicht.

Bei manchen Audio-Playern, die besondere Fähigkeiten der Laufwerke (CDDA via SCSI etc.) ausnützen, die nicht überall standardisiert sind, ist es ggf. noch nötig den Typ und/oder Hersteller des CD-ROMs bekanntzugeben. Ausserdem sollte man sich in der Anleitung versichern, daß das CD-ROM auch alle Features des Programms ausnutzen kann, die Programme bieten nämlich normalerweise immer das an, was das beste, unterstützte CD-ROM bietet. Das eigene Laufwerk kann eventuell nicht alle diese Features bieten (NEC Laufwerke z.B. bieten nicht alle Möglichkeiten des Audio-Mixers der Jukebox!).

## 1.37 CDs

### 11.1 Magazine

Tja, wenn's Amiga Zeitschriften sind, dann okay. Man findet dort auf den Amiga zugeschnittene Daten, also Animationen, Bilder und Sounds im IFF-Format. Spiele-Demos für den Amiga und Zeichensätze und Clips in den auf Amiga gebräuchlichen Datenformaten Compugraphic, Adobe Type 1 etc.

## 1.38 CDs

### 11.2 spezielle PC-CDs

Die meisten CDs gibt es aber von PC-Zeitschriften. Ausser den Bildern und den Soundfiles, kann ein Amiga-User wenig mit den Programmen darauf anfangen, denn diese sind leider nicht auf dem Amiga lauffähig. Genauso verhält es sich mit Versandhaus-Katalogen, Katalogen von Elektronikfirmen, elektronischen Büchern etc. Das Fehlen der Applikation verhindert den richtigen Einsatz der Daten auf diesen CDs am Amiga!

Und obwohl es sich immer mehr abzeichnet, das auch auf dem PC ein einheitliches Datenformat für bestimmte Anwendungen genommen wird, so sind diese Formate dennoch nicht frei, so daß jemand einen Player für den Amiga daraus entwickeln könnte.

Ausserdem sollte man darauf achten, daß man eventuell noch High Sierra CDs bekommt. Einige der Amiga Dateisystem unterstützen dieses Format nicht mehr (allen voran das populäre AmiCDROM 1.15) und die CD ist so nicht lesbar!

## 1.39 CDs

### 11.3 PC-Emulatoren

An die PC-Karten für den Amiga, lassen sich zwar CD-ROM-LWs anschließen, aber nicht gemeinsam mit dem Amiga nutzen. Weder ein an den Amiga angeschlossenes vom Amiga noch andersherum. Entsprechende Treiber sind mir nicht bekannt.

Über das 568er Modul E585DX für die Emplant-Karte kann ich zur Zeit noch nichts sagen.

Die Alternative hierzu ist PCTask3, der in der aktuellen Version einen 286er emuliert, dieser kann (wenn auch eingeschränkt und langsam) Window 3.11 laufen lassen. Am Amiga angeschlossene CD-ROMS werden erkannt und per Treiber/MSCDEX eingebunden. Damit kann man dann Zugriff auf die speziellen DOS/Windows-Applikationen der CDs nehmen. Für Datenbanken im Allgemeinen sicher eine praktikable Lösung, (Vorsicht, ich habe gerade eine Anwendung in den Fingern gehabt, die mehr oder minder schwere Tricks mit Direktzugriffen auf den CD-ROM-Treiber macht. Ich bezweifle, daß diese Programme mit dem "Hack"-CD-Treiber des PC-Task laufen. Werde das mal testen, bei Gelegenheit) Videos oder große

Animationen lassen sich damit aber sicher nicht abspielen. Zudem kommen hohe Kosten auf einen zu: PCTask3, DOS 6.2, Windows 3.11 und viel RAM; eine Grafikkarte wäre auch nicht schlecht!

Es soll nicht verschwiegen werden, daß der PC-Task diverse Probleme mit CD-ROMs an einigen Controllern hat (Dataflyer, Masoboshi, Squirrel) und auch des öfteren sich mit der Meldung "Kein HS oder ISO-Format" weigert CDs zu lesen.

## 1.40 Macintosh-Emulatoren

### 11.4 Macintosh-Emulatoren

Emplant:

Emplant unterstützt SCSI-CD-ROMs am eigenen Controller, am Amiga Controller und über den Device-Treiber empcd ATAPI-CD-ROMs (dort wird dann eine "Wechselplatte" emuliert).

Shapshifter:

Unterstützt SCSI-CD-ROMs am Amiga. Falls kein eigener Treiber für den Macintosh bereitsteht, kann ein Apple CD-300 emuliert werden und mit dem Apple-eigenen Treiber betrieben werden. Unvertäglichkeiten sind keine bekannt. ATAPI-CD-ROMs können nur über den Emplnt-Device-Treiber empcd14 angesprochen werden, es wird dann eine "Wechselplatte" emuliert.

## 1.41 CDs

### 11.5 Datenformate

Die folgende Tabelle ist bei weitem nicht vollständig, da mit jeder neuen Programmversion neue, eigene Formate hinzukommen, ältere wegfallen oder aber Datatypes hinzukommen. Mit einem Programm, das DTs lesen kann, ist man auf der sicheren Seite, denn fast täglich wird ein neuer Datatype für ein neues Format auf den Markt geworfen.

Format	Amiga-Programm
-----	
BMP, GIF, JPG, PCX, TIFF, SUN, VOC, WAV	Datatype, ADpro, ImageFX, Scala MM400, Xv
FLI/FLC	MainActor, ADpro, ImageFX, ImageMaster, Scala MM400
AVI	XAnim, MainActor, ShapeShifter
MOV (QT)	XAnim, ShapeShifter
DL	MainActor, XAnim
GL	ImageFX, XAnim
PhotoCD	PhotoworX (pro), Asimware, ImageFX, PBM, Scala MM400
MPEG	nur mit spezieller Hardware oder sehr langsam
VideoCD	nur mit spezieller Hardware
EB <sup>1</sup>	ShapeShifter

Das EB (electronic Book) Format von Sony wird nicht mehr unterstützt oder produziert.

## 1.42 CDs

### 11.6 MPEG, FULL Motion Video

Diese VideoCDs lassen sich am Amiga abspielen, vorausgesetzt, man hat die richtige Hardware: FMV-Modul fürs CD32 (zur Zeit nicht lieferbar!) oder aber eine MPEG-Karte wie die Peggy. Darunter geht garnichts oder es ruckelt wie verrückt! Mehr als 4 Frames/sec sind da nicht drin :-)

## 1.43 CD<sup>32</sup>-Spiele

### 12. CD32-Spiele

Falls jemand CD<sup>32</sup>-CDs ohne einen der vielen Emulatoren betreiben möchte, so sollte er an folgende Einschränkungen achten (einige davon bestehen natürlich selbst für den Betrieb mit einem Emulator!):

- Nur mit AGA-Amiga!
- Teilweise geht's, wenn es sich um einfache, auch für A1200/A4000 erhältliche AGA-Spiele handelt.
- Einige brauchen das CD32-Joypad (nachzukaufen von HoneyBee für 50DM). Das original CD32-Pad hat wohl Probleme am A1200!
- Einige brauchen auch die Chunky-to-Planar-Hardware im CD32-Chip Akiko. Es gibt Software-Lösungen dafür, die jedoch nur im A4000/040 schnell genug sind.
- Einige Spiele kommen auch nicht mit mehr als 2MB zurecht oder verweigern den Dienst mit einer Tastatur.

Die verschiedenen Emulatoren beheben teilweise die Unzulänglichkeiten der Spiele. Meistens durch eine mehr oder minder starke Rückstufung (DEGRADATION) des Amigas. Leider setzt die CD32-Hardware und Firmware einiges voraus, das mit bestimmten "normalen" CD-ROM-LWs nicht durchzuführen ist. Vor allem LWs, die sich im Audio-Bereich nicht an die SCSI-2 Kommandos halten (NEC!) sind davon betroffen.

## 1.44 CD+G

### 13 CD+G

Pop-Musik Titel

Nummer	Artist	Titel	Vertrieb
81943	Alphaville	Breathtaking Blue	Atlantic
82086	Laura Branigan		Atlantic
26023	Ella Fitzgerald	Things ain't what they...	Sire
25948	Flamin' Groovies	Groovies Greatest Grooves	Sire
26111	Fleetwood Mac	Behind the Mask	Warner Bros.



2284	Emmylou Harris	Pieces of Sky	Reprise
2276	Jimi Hendrix	Smash Hits	Reprise
25691	Information Society		Tommy Boy
26156	Chris Isaak	Silvertone	Warner Bros.
26163	Little Feat	Representing the Mambo	Warner Bros.
3538	Little Feat	Hoy Hoy	Warner Bros.
26108	Gram Parsons	Greivous Angel	Warner Bros.
25968	Van Dyke Parks	Tokyo Rose	Warner Bros.
3630	Bonnie Rait	Green Light	Warner Bros.
25486	Bonnie Rait	Nine Lives	Warner Bros.
25829	Lou Reed	New York	Sire
26036		Woody Guthrie Tribute	Warner Bros.

CD+G Klassik von Warner Bros.

Nummer	Komponist	Titel	Künstler
15010	Bach Amsterdam	St. Mathew Passion	Concertgebouw Orchestra & Chorus, ↔ Highlights - Nikolaus Harnoncourt
15031	Beethoven	Diabelli Variations	Rudolf Buchbinder
15011	Beethoven	String Quartet #14	Vermeer Quartet
15008	Beethoven	Symphony No. 7	Berlin Philharmonic Joseph Keilberth
15009	Beethoven/Liszt	Cyprien Katsaris Piano Symphony No. 9 (Piano)	
15015	Berlioz	Symphonie Fantastique	Wiener Symphoniker Georges Pretre
15004	Bruckner	Symphony No. 9	Frankfurt Radio Symphony Orchestra Eliahu Inbal
15014	Placido Domingo Berlin		Orchestra of the German Opera, ↔ Belcanto Domingo Nello Santi
15030	Handel	The Messiah	Concentus Muskus, Vienna Highlights - Chamber Choir of ↔ Stockholm
15001	Holst	The Planets	Nikolaus Harnoncourt New York Philharmonic Zubin Mehta
15007	Mahler	Symphony No. 5	New York Philharmonic Zubin Mehta
15029	Mendelssohn	Symphony No. 2	Gewandhaus Orchestra, Leipzig Kurt Masur
15003	Mendelssohn	Symphony No. 3	Gewandhaus Orchestra, Leipzig Kurt Masur
15013	Mendelssohn	Symphony No. 4	Gewandhaus Orchestra, Leipzig Kurt Masur
15006	Mozart	The Abduction from the Seraglio	Mozart Ochestra and Choir of the ↔ Zurich Opera Nikolaus Harnoncourt
15012	Mozart Zurich Opera	The Magic Flute	Mozart Ochestra and Choir of the ↔ Nikolaus Harnoncourt

15028	Prokofiev	Peter and the Wolf	Sir John Gielgud Academy of London Richard Stamp
15005	Purcell	Dido and Aeneas	Concentus Muskus, Vienna Nikolaus Harnoncourt Arnold Schonberg Chior

## 1.45 Verschiedenes: CD-Write

CD-Write:

CD-Write kann mitnichten die CD richtig beschreiben, statt dessen benutzt es einen Trick: Das eigentliche Programm ist ein AmigaDOS-Handler, der dem eigentlichen Cd-FileSystem vorgeschaltet wird.

Wird nun versucht auf die CD zu schreiben, sei es eine Datei, oder z.B. Icon-Positionsangaben, so speichert CD-Write diese neuen/veränderten Dateien in einem Cache-Speicher auf der lokalen Festplatte. Ein Verzeichnis, das vorher für CD-Write angelegt werden mußte und Unterverzeichnisse für jede beschriebene CD enthält.

Wird jetzt von der CD gelesen, so prüft CD-Write zuerst ob die Datei nicht im Cache steht, wenn ja wird diese veränderte Datei AmigaDOS angeboten, falls nein, wird das Original von der CD geholt.

Man sollte dabei vorsichtig sein, im Extremfall könnte CD-Write die gesamte CD auf die Festplatte auslagern, immerhin max. 650MB.

## 1.46 Verschiedenes: CDs in Mailboxen

CDs in Mailboxen:

CDs lassen sich aufgrund ihrer "Nichtbeschreibbarkeit" nicht so einfach in Mailboxsysteme einbinden. Die BBS muß dazu in der Lage sein externe Bretter zu verwalten, die sich nicht an der Stelle indizieren und verwalten lassen. Die meisten Mailboxsysteme bieten aber die Möglichkeit eine oder sogar mehrere CDs den Usern anzubieten. Entweder durch externe Programme auf die dann auf die CD FTP-artig zugegriffen werden kann, oder aber in dem Sie die CD als ein spezielles Brett verwalten. Beschreibungen sind aber oftmals nicht möglich, es sei denn, die Box unterstützt eine externe Verwaltung des "Semi-Standards" FILE\_ID.DIZ. Oftmals gibt es auch die Möglichkeit die zusätzlichen Index-Dateien FILES.BBS zu verwalten.

Falls alle Stricke reißen, so kann das im vorherigen Artikel besprochene

CD-Write  
vielleicht weiterhelfen

indem es die CD "beschreibbar" macht.

## 1.47 Glossar

### A. Glossar

AT-Bus, IDE-Schnittstelle

EIDE

High Sierra

ISO 9660

RockRidge Interchange Protocoll, RRIP

MachFS

XA

MultiSession

EB

## 1.48 eb

EB, electronic Book

Von Sony propagiertes 8cm-CD format für elektronische Bücher. Wurde 1994 mangels interesse und Unterstützung Dritter eingestellt. Die CD ist normal im XA-Format beschrieben, enthält aber spezielle Daten, die nur mit einem Sony-BookMan oder einer Software (z.b. PaperOut für Macintosh) gelesen werden können.

## 1.49 at

AT-Bus, IDE-Schnittstelle

Dies bezeichnet eigentlich drei verschiedenen, proprietäre Anschlußnormen für CD-ROM-LWs. Die Firmen Mitsumi, Sony und Panasonic haben jeweils nur minimal voneinander abweichende Schnittstellen geschaffen. Allen gemeinsam ist, der spezielle Controller der für den Einbau in PCs benötigt wird. Dieser findet sich manchmal auch auf Sound-Karten. Beim Amiga wird bisher nur der Mitsumi-Standard unterstützt. IDE hat jedoch nichts mit der Schnittstelle selbigen Namens für Festplatten zu tun.

## 1.50 eide

### EIDE

EIDE bezeichnet eigentlich nur den Wechsel vom Mitsumi, Sony, Panasonic Standard zum echten "IDE". Gemeint ist damit aber eigentlich ATAPI, eine neue Norm für Kommandos des IDE-Busses, die erstmalig bei EIDE-Geräten durchgesetzt wurde, aber auch bei IDE-Geräten funktioniert! Es gibt also eine Begriffsverschiebung:

	Typ	Festplatte	CDROM
IDE	IDE	Mitsumi, Sony, Panasonic	
EIDE	EIDE	IDE (ATAPI)	

## 1.51 hs

### High-Sierra

Erster Standard mit MS-DOS typischem 8+3 Namensmuster und beschränkter Verzeichnistiefe von 8 Stufen.

## 1.52 iso

### ISO-9660

High-Sierra mit minimalen Änderungen als ANSI/ISO-Norm festgeschrieben

## 1.53 xa

### XA

Der XA-Standard bestimmt neue Sektorformate. Da sind z.B. auch Interleaved-Sektoren möglich, die Audio und Daten ineinander verwoben mischen können. Im normalen CD-ROM-Modus werden 2048 Bytes (Form-1) oder 2336 Bytes (Form-2) Nutzdaten auf einem Sektor gespeichert. Das erweiterte

»XA«- (Extended Architecture) Format speichert in einem abweichenden Verfahren in Form-1 ebenfalls 2048 Bytes, in Form-2 2324 Bytes Nutzdaten.

## 1.54 rrip

RRIP

»Rock Ridge Interchange Protocol«, voll abwärtskompatibles Format zu ISO-9660. Dient dazu, die Eigenschaften der im Rahmen verschiedener Betriebssystemplattformen verwendeten Filing-Systeme für CD-ROMs besser abzubilden (Bezeichnerlänge für Dateien und Verschachtelungstiefe der Verzeichnisse nahezu unbegrenzt, Object/soft Links).

## 1.55 ms

MultiSession

PhotoCDs werden nicht in einem Mal geschrieben (die echten, goldenen, nicht die fertigen, silbernen PhotoCDs). Deshalb befinden sich mehrere "Partitionen" auf der CD. Ein MultiSession-fähiges erkennt, daß sich das Inhaltsverzeichnis für die ganze CD auf der letzten Session befindet. Nicht MS-fähige erkennen nur die erste, innerste Session! (Hinweis: Das hängt auch ein wenig von der Laufwerksfirmware ab. Nur ganz wenige Laufwerke verschmelzen alle Sessions zu einer einheitlichen Session (Texel/Plextor x024 und x028), andere bieten ein Spezialkommando zum Ermitteln der letzten Session (Toshiba, Sony), und der überwiegende Rest erlaubt zwar das Lesen aller Sessions, erwartet aber die Zusammenstückelung vom Dateisystem aus!)

## 1.56 machfs

MachSF

liest Apple Macintosh HPFS CD-ROMS. Dies ist das einzige vom ISO-Standard abweichende Dateisystem, das sich durchsetzen konnte.

## 1.57 Legal Stuff

B. Legal Stuff:

Alles hier Gesagte basiert auf meinen persönlichen Erfahrungen und meinem persönlichen Wissen. Firmen/Produktamen werden willkürlich benutzt und sind nicht als Empfehlung zu sehen. Für Ergänzungen/Berichtigungen bin ich jederzeit dankbar.

Bitte seht von telefonischen oder schriftlichen Anfragen derat "Ich habe das Problem ..., kannst du mir helfen?" ab. Ferndiagnosen sind unheimlich schwer und oft erfolglos. Per EMail können wir gerne darüber reden.

KLAATU@NEWSWIRE.GUN.DE  
Joachim E. Deußen

Kommerzielle Produkte findet man im gutsortierten Amiga-Fachhandel, die PD-Programme auf Aminet bzw. FreshFish.

Jeder darf diese HGF ganz oder auch teilweise verbreiten, in Text/HGF-Sammlungen, Diskettenmagazinen (auch Aminet, FreshFish etc.) aufnehmen. Ich möchte jedoch darum bitten, daß die Quellenangaben in jedem Falle erhalten bleiben und beim Zitieren, eine Bezugsquelle für die gesammte HGF mit angegeben wird.

## 1.58 Ergänzungen und Berichtigungen

C. Ergänzungen und Berichtigungen:

CD-Aufbau: J.LILIENBORN@AMTRASH.comlink.de (Juergen Lilienborn)  
 Tips: fjrei@kbsaar.saar.de (Franz-Josef Reichert)  
 Audio-Mix: Th.Stephan@KDS.ZER.SUB.ORG (Thomas Stephan)  
 PhotoworX: olsen@sourcery.han.de (Olaf "Olsen" Barthel)  
 AmiCDROM-Liste: ln\_fmupki-nbg.philips.de (Frank Munkert)  
 CD32-Games: Nemesis@Insider.sub.de (R. Geiger)  
 KGB@Mountain.RHEIN-RUHR.de (K. Goertz)

Treiber/

Dateisysteme: rbabel@babylon.pfm-mainz.de (Ralph Babel)  
 und viele andere mit kleinen Tips und Ergänzungen. Danke, Leute.

## 1.59 Quellennachweis

D. Bezugsquellen:

Um die CDROM.HGF (deutsch) oder die CDROM.FAQ (englisch) zu erhalten gibt es mehrere Möglichkeiten. Zu einen als im WWW unter unten stehender Adresse, oder aber demnächst in Aminet.

Über EMail gibt es zwei weitere Möglichkeiten: Eine Nachricht an meine aktuelle Mail-Adresse mit dem Betreff "REQUEST CDROM.HGF"/ "REQUEST CDROM.FAQ" (Der Message-Body kann leer sein!) oder aber den Eintrag in die CDROM Mailing List mit "SUBSCRIBE CDROM.HGF"/ "SUBSCRIBE CDROM.FAQ". Zum Austrag reicht dann ein "UNSUBSCRIBE CDROM"

FTP: von allen, bekannten aminet-servern  
 WWW: <http://www.in.tu-clausthal.de/~lamers/amiga/CDROM.FAQ>  
 EMAIL: KLAATU@NEWSWIRE.GUN.DE

Vor einem Request rate ich dringend dazu, mal im Aminet nach der letzten, aktuellen Version zu suchen. Die FAQ/HGF wird nicht regelmässig aktualisiert.

## 1.60 Abkürzungen

## E. Abkürzungen:

## Dateisysteme:

AFS := AmiCDFS  
ACD := AmiCDROM  
AW := AsimWare V2  
CDX := Xetec  
CCD := CacheCDFS  
BCD := BabelCDFS  
COM := AmigaCDFS (OS3.1)

CD<sup>3</sup>-Emulatoren:

OV := Overdrive-CD  
CCD := CacheCDFS

## Controller:

TA := bsc Tandem  
SQ := Squirrel  
S/A := normales SCSI und/oder AT-Bus CD-ROM-LW

## Diverses:

MPC := Multimedia PC, ein Standard für Ausstattungen und Anschlüsse